



## HVĚZDA PODZEMNÍ HYDRANT

Jednoduchý uzávěr, dvojitý uzávěr

12.1.1-2

Model 97 A1, AD 1

Kvalitní podzemní hydrant HVĚZDA splňuje požadavky normy DIN/ EN 134339. Hydrant má po odvodnění nulové zbytkové množství vody.

### Popis výrobku:

Podzemní hydrant dle EN 14339 – jednoduchý uzávěr (12.1.1) nebo dvojitý uzávěr (12.1.2).

### Standardy:

- Design dle EN 1074-6, EN 14339:2005.
- Standardní vrtání příruby dle EN 1092-2 (ISO 7005-2), PN 10/16.

### Testy/Schválení:

- Schváleno dle CE Reg. číslo 14339, č. E-30-00365-07.
- Schváleno dle DIN-DVGW NW-6401AS2087 a platné české legislativy.

### Technické přednosti:

- Kompletní výrobní program v tvárné litině v dimenzích DN 80 a 100.
- Provedení s dvojitým uzávěrem přináší úsporu předsazeného šoupátka s příslušenstvím.
- Masivní ložisko s teflonovou podložkou zapouzdřeno v těle hydrantu umožňuje snadné ovládání vřetene (max. 60 kN).
- Vícenásobné prolisování spoje ovládací tyče s vřetenem a masivní matka garantují pevné vedení vřetene.
- Integrované patkové těsnění garantuje těsnost i při nerovnoměrně dotažených šroubech.
- Maximální průtočnost je zabezpečena díky žebrování po stranách při zachování dobrého přístupu ke šroubům.
- Automatické odvodňování hydrantu zabezpečuje ochranu před jeho zamrznutím.
- Epoxidace dle DIN 30677-2, GSK.
- Kv hodnoty. Min. 110m<sup>3</sup>/hod.
- Čas odvodnění 3 min.

### Příslušenství:

AVK FLEX dren – hydrantová drenáž 12.21, AVK PA+ hydrantový poklop 7.2.15  
AVK podkladová deska pro poklop 7.2.17, patkové koleno 50.13.



12.1.1 dvojitý uzávěr



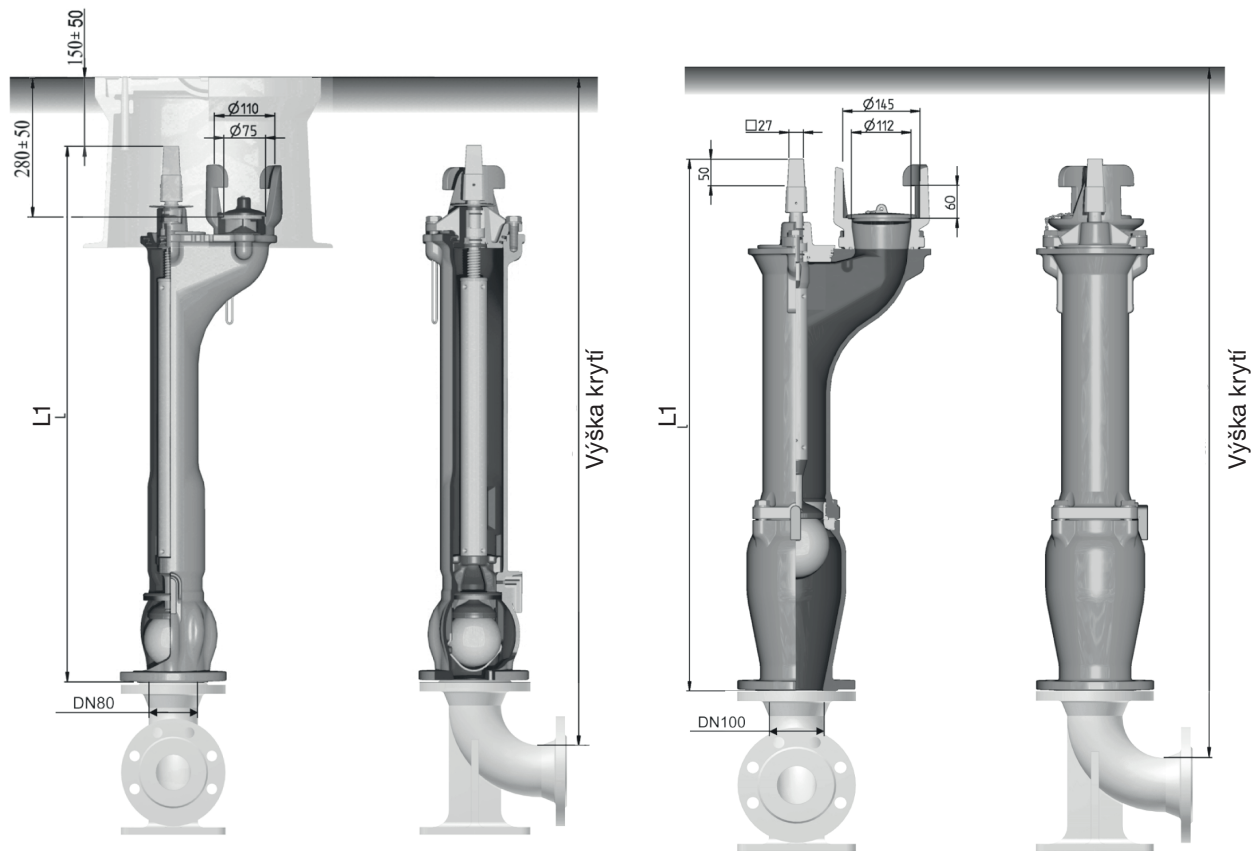
12.1.2 jedn. uzávěr

# HVĚZDA PODZEMNÍ HYDRANT

Jednoduchý uzávěr, dvojitý uzávěr

12.1.1-2

Model 97 A1, AD 1



## Technický popis

1. Tělo	Tvárná litina min GJS-400-15	8. Vřeteno	Nerezová ocel, X20Cr13V
2. Víčko	Tvárná litina min GJS-400-15	9. Matice vřetena	Mosaz
3. Uzavírací kužel	Tvárná litina min GJS-400-15 s EPDM	10. Prodlužovací trubka	Nerezová ocel, X20Cr13V
4. Vřeteno	Nerezová ocel, X20Cr13V	11. Zázubec	Tvárná litina min GJS-400-15
5. Matka vřetene	Mosaz	12. Sedlový kroužek	Mosaz
6. Koule	Polypropylen	13. Pouzdro	Mosaz
7. Ložisko vřetene	Mosaz	14. Stírací kroužek	EPDM

## Objednací čísla a dimenze

AVK obj. č.	DN	RD	L1	Jedn/Dvojitý	Hmotnost
	mm	výška krytí	mm	uzávěr	kg
12.1.1.80750	80	750	520	Dvojitý	24,5
12.1.1.801000	80	1000	725	Dvojitý	27,0
12.1.1.801250	80	1250	975	Dvojitý	32,0
12.1.1.801500	80	1500	1225	Dvojitý	37,0
12.1.1.1001000	100	1000	770	Dvojitý	40,0
12.1.1.1001250	100	1250	1000	Dvojitý	45,0
12.1.1.1001500	100	1500	1250	Dvojitý	50,0
12.1.2.80750	80	750	520	Jednoduchý	24,0
12.1.2.801000	80	1000	725	Jednoduchý	26,5
12.1.2.801250	80	1250	975	Jednoduchý	31,5
12.1.2.801500	80	1500	1225	Jednoduchý	36,5