



## AVK ŠOUPÁTKO S OCELOVÝMI KONCI K NAVAŘENÍ NA POTRUBÍ 3.12PPUR

Pro plyn, PN 16, PUR, NBR, DN50-600

46/70-010

AVK šoupátka jsou konstruována s důrazem na maximální bezpečnost a spolehlivost. Klín kompletně vulkanizován AVK NBR pryží, odolnou vůči ropným látkám a plyným směsím. Prodloužená životnost díky dvoustupňové impregnaci srdce před vulkanizací. Excelentní elasticita pryže, minimální deformační paměť, schopnost absorbovat i malé mechanické nečistoty bez vzniku koroze. Trojnásobná ucpávka vřetene umožňující snadnou výměnu pod tlakem. Masivní válcované vřeteno a dokonalá povrchová ochrana pro dlouholetou funkčnost.

### Popis výrobku:

Přírubové šoupátko pro rozvody plynu pro teploty od -20°C až do +60°C.

### Standardy:

- Design dle EN 13774, EN 10216-2.

### Testy/Schválení:

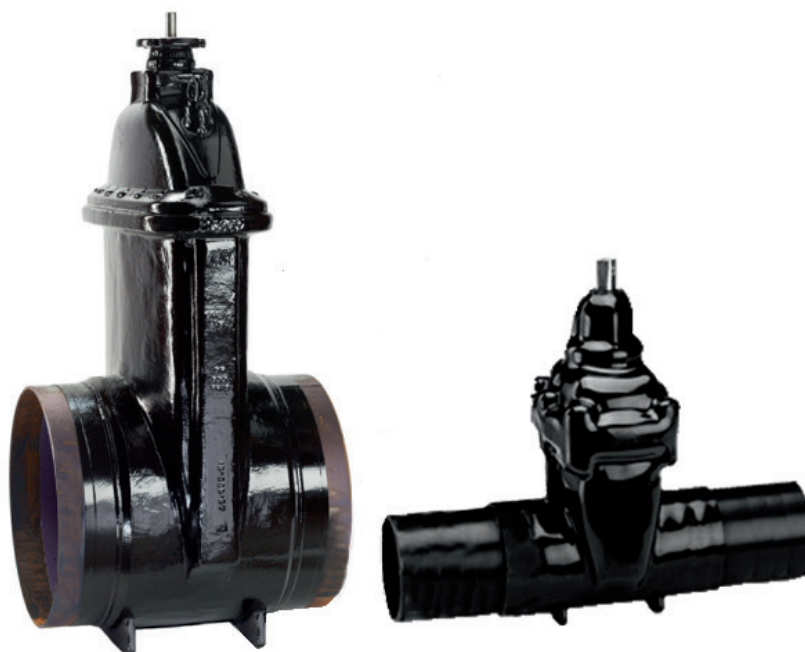
- Hydraulický test dle DIN 3230-5, PG 3 a EN 13774.
- Uzávěr: 1,1 x PN a 0,5 bar vzduchem. Tělo: 1,5 x PN vodou, a 1,1 a 0,5 bar vzduchem.
- Schváleno podle DIN-DVGW certifikát NG-4313BO0281.
- Schváleno podle DVGW ES certifikátu CE-0085BO0317.
- Schváleno podle SVGW certifikát č 08-068-5.
- Schváleno podle KIWA certifikátu 65139/03.

### Technické přednosti:

- Pevná, integrovaná klínová matka eliminující vibrace klínu a oděr pryže.
- Srdce kompletně vulkanizované NBR pryží s pevným kluzným vedením po celé délce pro snadnou manipulaci a eliminaci koroze klínu.
- Masivní válcované vřeteno se stop kroužkem pro indikaci plně otevřeného šoupěte.
- Trojnásobná ucpávka vřetene s NBR manžetou, čtyřmi NBR O-kroužky ve vyměnitelné mosazné matici a NBR prachovkou.
- NBR těsnění mezi tělem a víkem kruhového průřezu, vložené do výklenku víka.
- Nerezové šrouby zapuštěné do víka, obklopené těsněním a zalité tavným lepidlem.
- Plný profil bez redukce světlosti.
- Nízký ovládací moment.
- DN 500-600 s nerezovým ložiskem ucpávky a kluzným pouzdrům pro nižší ovládací momenty, ISO přírubou F14 a manipulačními oky.
- Epoxidová povrchová ochrana dle DIN 30677-2 a AVK standardů, PUR dle DIN 30677-2 a ČSN EN 10290 typ 2, třída B pro katodovou ochranu.

### Příslušenství:

Zemní soupravy 7.5 a 7.10, ruční kolečko 7.3, EURO plovoucí poklop 7.2.1 a 7.2.8, PA+ plastové poklopy 7.2.13, podkladové desky 7.2.10, DN 500 a 600 zemní souprava ISO.



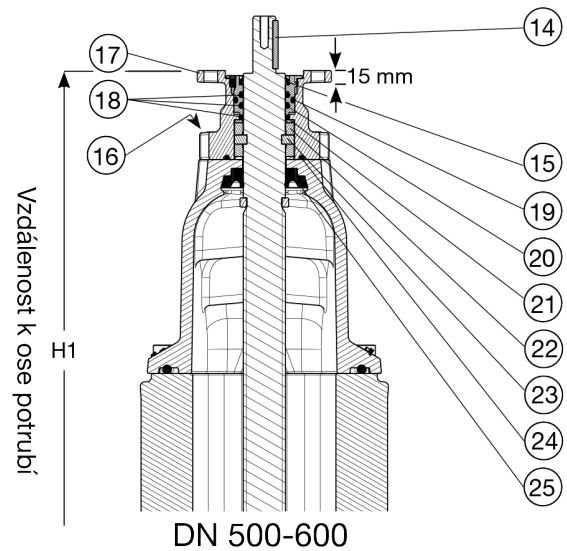
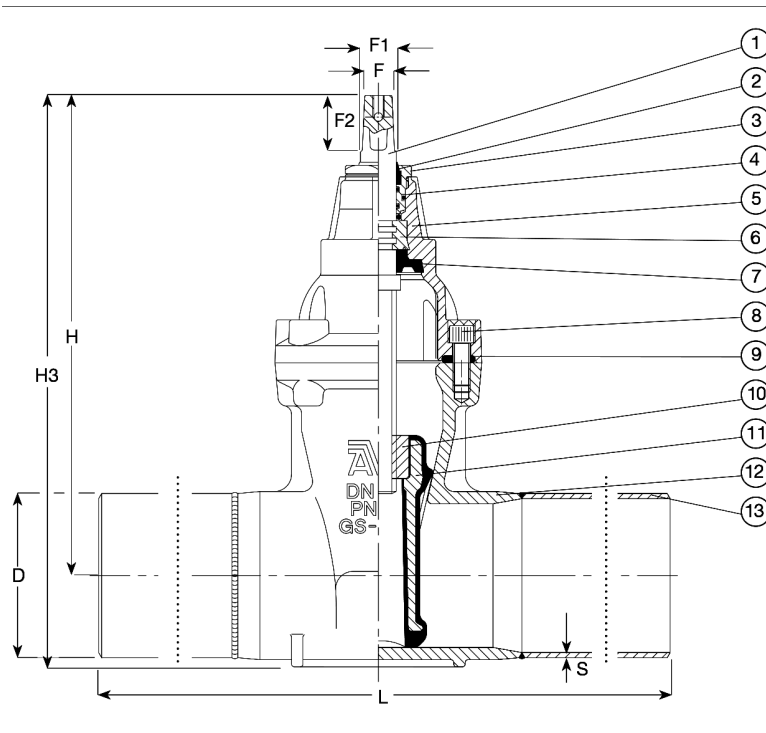
Expect ... **AVK**

# AVK ŠOUPÁTKO S OCELOVÝMI KONCI K NAVAŘENÍ NA POTRUBÍ

3.12PPUR

Pro plyn, PN 16, PUR, NBR, DN50-600

46/70-010



## Technický popis

1. Vřeteno	Nerezová ocel 1.4104 (430F)	14. Vřeteno	Nerezová ocel A2
2. Stírací kroužek	NBR pryž	15. Stírací kroužek	NBR pryž
3. Matka	Mosaz DZR CW602N	16. Imbusový šroub	Nerezová ocel A2, zalitá tav. lepidlem
4. O-kroužek	NBR pryž	17. ISO příruba	Tvárná litina
5. Víko	Tvárná litina, GJS-500-7 (GGG-50)	18. O-kroužek	NBR pryž
6. Fixace vřetene	Mosaz DZR CW602N	19. O-kroužek	NBR pryž
7. Manžeta	NBR pryž	20. Matka	Mosaz DZR CW602N
8. Imbusový šroub	Nerezová ocel A2, zalitá tav. lepidlem	21. Opěrná podložka	Nerez. ocel 1.4104 (430F)
9. Těsnění	NBR pryž	22. Valivé ložisko	Nerez. ocel 1.4104 (430F)
10. Matka	Mosaz DZR CW602N	23. Límec	Nerez. ocel 1.4104 (430F)
11. Klín	Tvárná litina s NBR pryží	24. O-kroužek	NBR pryž
12. Tělo	Litá ocel GP 240GH+N	25. Gumová manžeta	NBR pryž
13. Navařovací konec	Ocel P 235 GH		

## Objednací čísla a dimenze

AVK obj. č.	DN	D	PN	H	H3	L	F	F1	F2	S	Hmotnost
	mm	mm		mm	mm	mm	mm	mm	mm	mm	kg
3.12.50PPUR	50	60	16	241	279	570	14	16	29	2,9	13
3.12.80PPUR	80	89	16	297	351	550	17	20	34	3	16
3.12.100PPUR	100	114	16	334	398	520	19	22	38	4	21
3.12.150PPUR	150	168	16	448	538	530	19	22	38	5	38
3.12.200PPUR	200	219	16	562	680	570	24	28	42	6	63
3.12.250PPUR	250	273	16	664	811	590	27	31	47	6	86
3.12.300PPUR	300	324	16	740	911	620	27	31	47	7	126
3.12.400PPUR	400	406	16	939	1139	670	32	37	55	9	199
3.12.500PPUR	500	508	16	1133	1446	720	30	-	75	11	526
3.12.600PPUR	600	610	16	1276	1646	770	30	-	75	13	750